



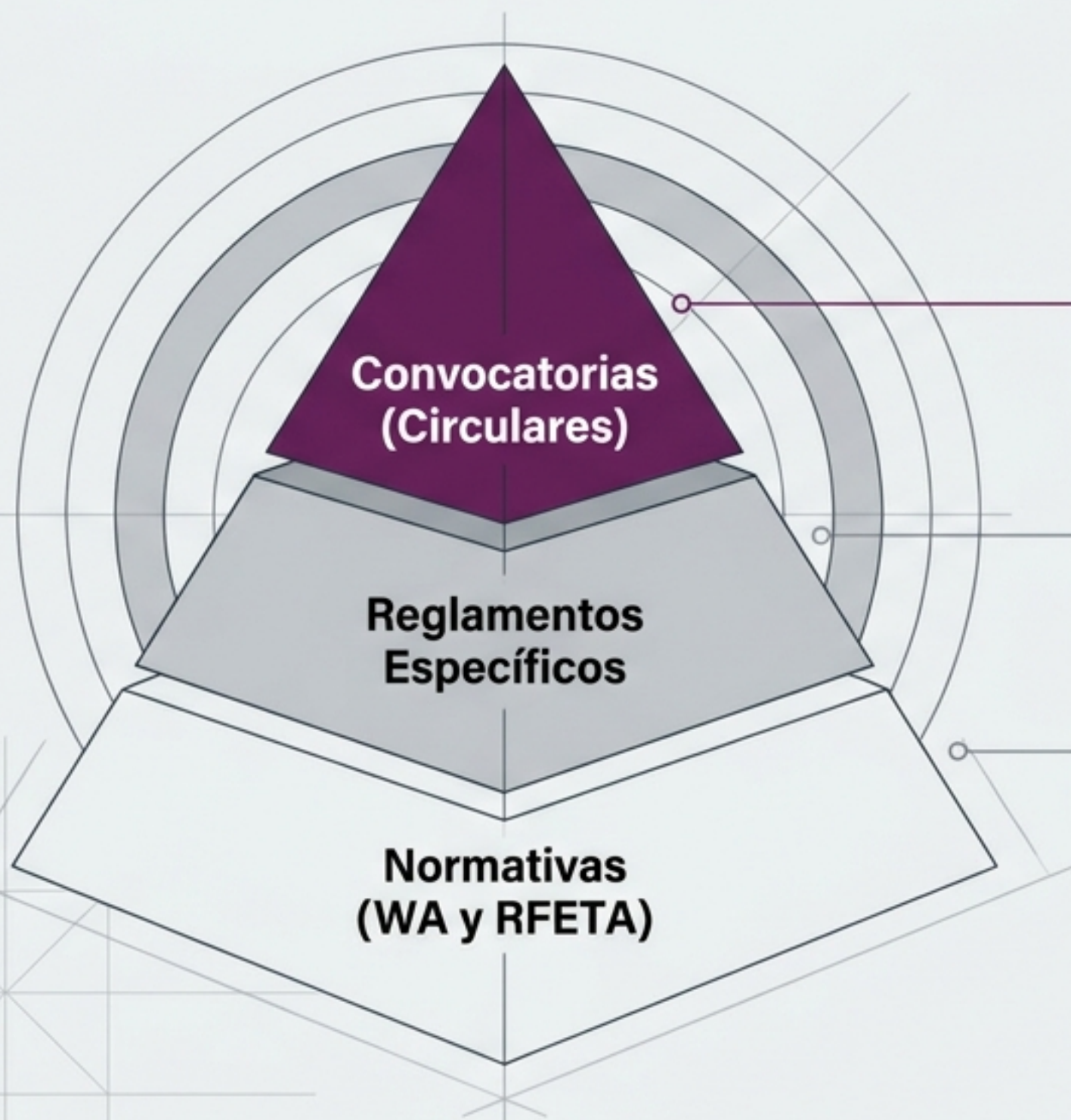
# Normativa Oficial de Campeonatos y Eventos RFETA

---

Estándares, Homologaciones e Instalaciones  
(Basado en Normativa 2201 y Guía de Instalaciones)

Versión Oficial

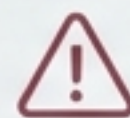
# Jerarquía Normativa: El Marco de Resolución



Las normas específicas dictadas para cada evento particular.

Incluye Reglamentos de Jueces, Arco Adaptado, Monitores y Disciplinario.

El marco general internacional y nacional.



## **Excepción de Prevalencia**

En divisiones o clases nacionales no reconocidas por World Archery (WA), la normativa RFETA prevalece estrictamente sobre la de WA.

# Tipología de Eventos Nacionales



## Campeonatos de España

Máxima importancia competitiva. Regidos por normativas WA y RFETA. Aplicable a todas las disciplinas oficiales.



## Grandes Premios de España (GPE)

Competiciones de carácter internacional tuteladas por RFETA. Homologadas WA. Destacan: GPE Absoluto, U21 (Júnior), U18 (Cadetes) y U15.

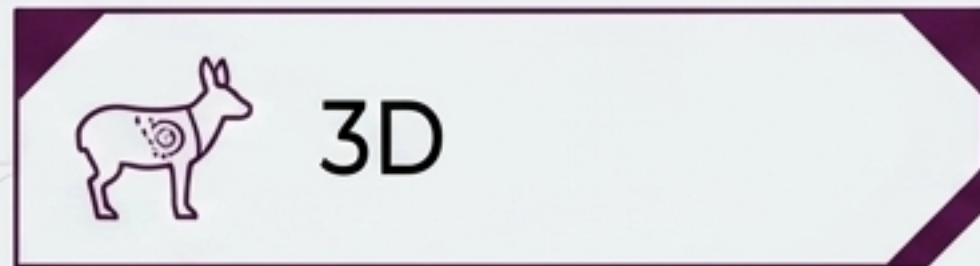
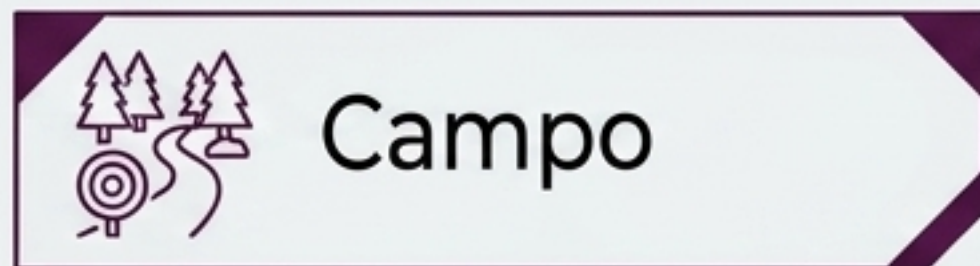
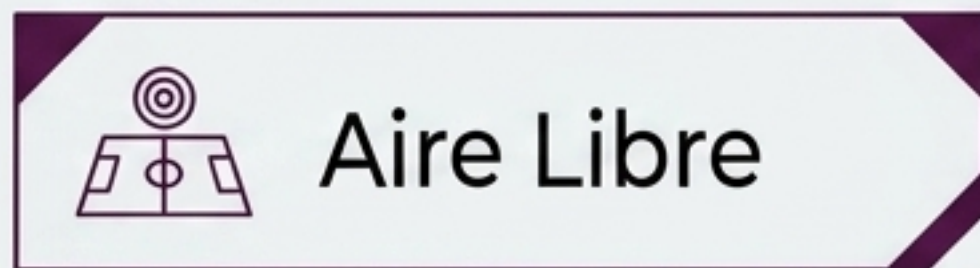
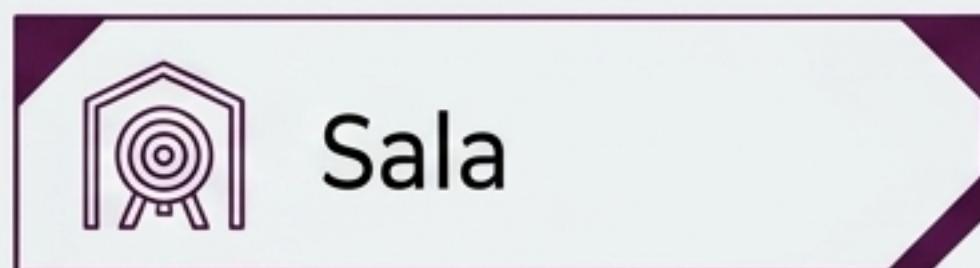


## Trofeos Nacionales

Eventos de referencia nacional no convocados como Campeonatos. Ejemplos: Trofeo Arco & Salud (cáncer de mama) y Run Archery.

\*Mínimo de participación: 3 deportistas para medallas en Campeonatos/GPE; 4 para Ligas Nacionales.

# Cuadro de Mando: Disciplinas y Categorías



## Categorías de Edad (Extracción de Anexo)

**Pre-Benjamines (Hasta 8 años):** 12m (Sala/Aire Libre) - Diana 122cm.

**Benjamín (Hasta 10 años):** 12m (Sala) / 18m (Aire Libre) - Diana 122cm.

**Alevín (Hasta 12 años):** 18m (Sala) / 30m (Aire Libre) - Diana 122cm.

**Infantil (Hasta 14 años):** 18m (Sala) / 40m (Aire Libre) - Diana 122cm (AL) / 80cm red (Sala).

## Categoría Absoluta

Si no se convoca una clase específica, la prueba se considera **ABSOLUTA** (competición conjunta).

# El Proceso de Homologación: WA vs. RFETA

## Homologación WA

De oficio para pruebas RFETA reconocidas internacionalmente.

## Homologación RFETA

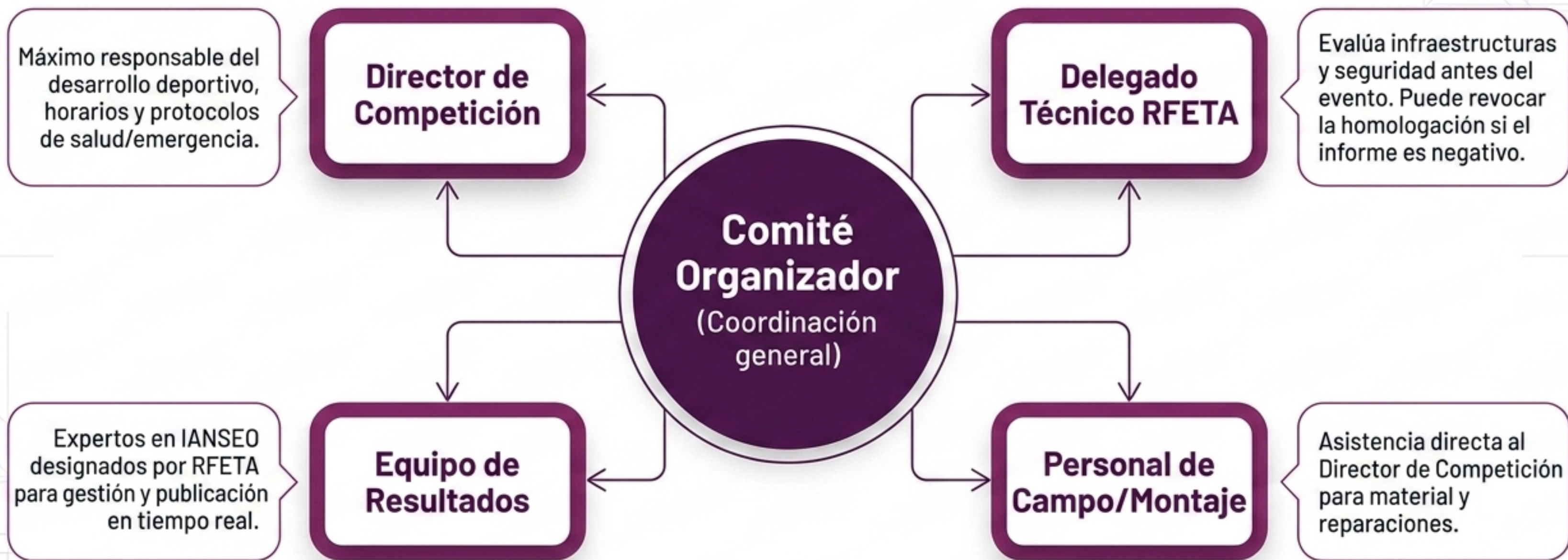
Para Tradicional, Longbow, Desnudo, 3D Sala, U15 y Ligas Nacionales. Válido para récords nacionales.

## Requisitos Obligatorios

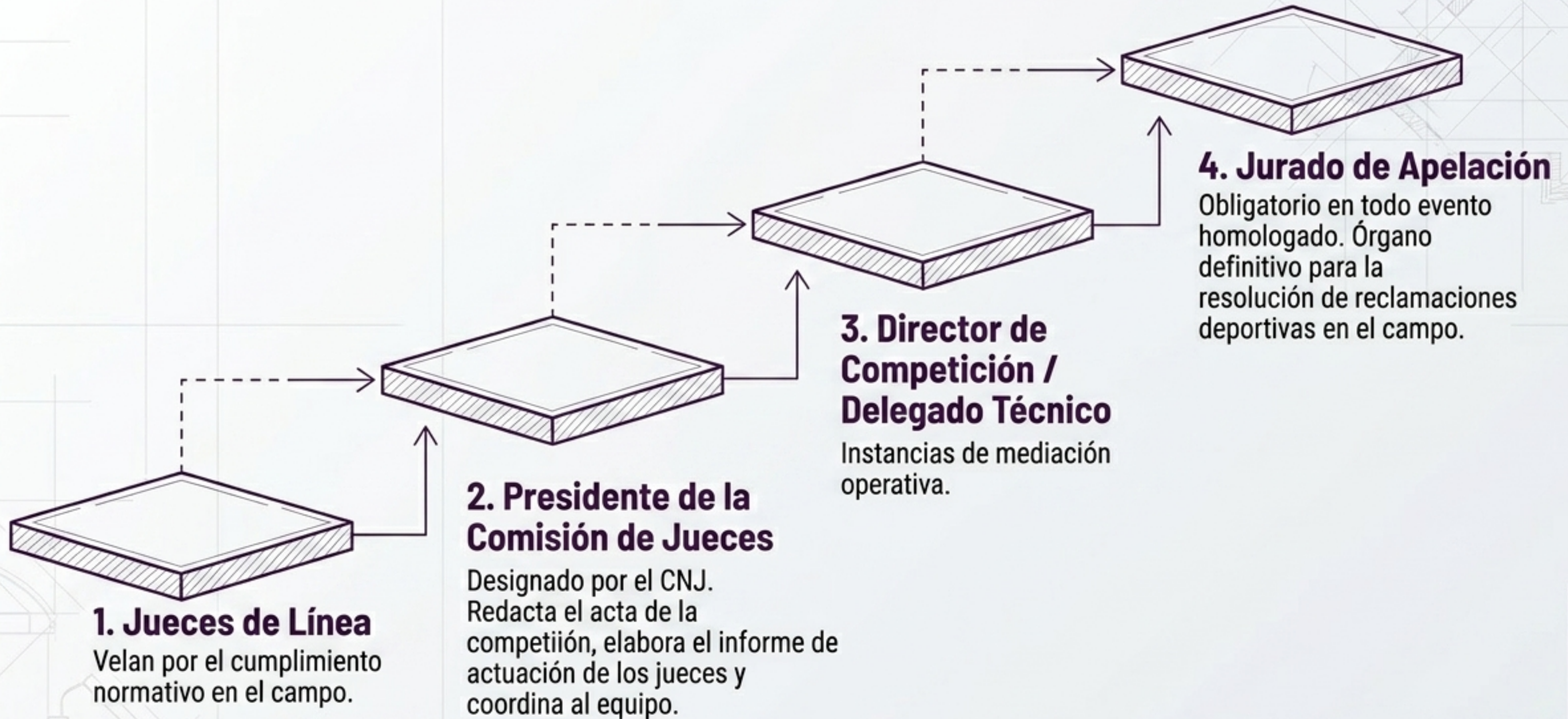
- 1. Solicitud Oficial:** Mínimo 30 días de antelación + abono de cuota.
- 2. Tecnología:** Uso obligatorio de software IANSEO (visible en [ianseo.net](http://ianseo.net)).
- 3. Personal:** Mínimo 3 Jueces (Ej: un Nivel II + dos Nivel I, o dos Nivel II).
- 4. Seguridad:** Informe positivo firmado por Juez Nacional de Seguridad y visado por FFAA.

**Certificado de Homologación**

# Estructura Organizativa del Evento



# Escalera de Autoridad: Jueces y Apelaciones



# Estándares de Uniformidad

## Aprobado



- Calzado deportivo cerrado (suela de goma en sala). Botas de montaña permitidas en Campo/3D.



- Dorsal visible en muslo o carcaj.



- Equipos: Uniforme idéntico en color y diseño (largo de pantalón libre).
- Equipos mixtos: idéntico color.



- Prendas térmicas: Blancas o del color predominante del equipo (permitidas en finales retransmitidas).

## No Aprobado



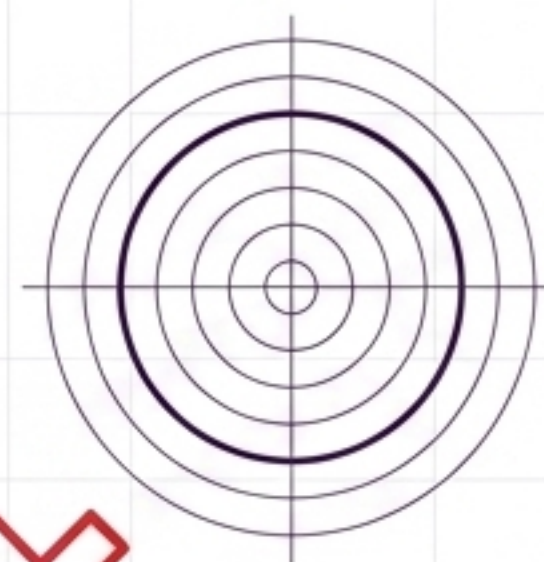
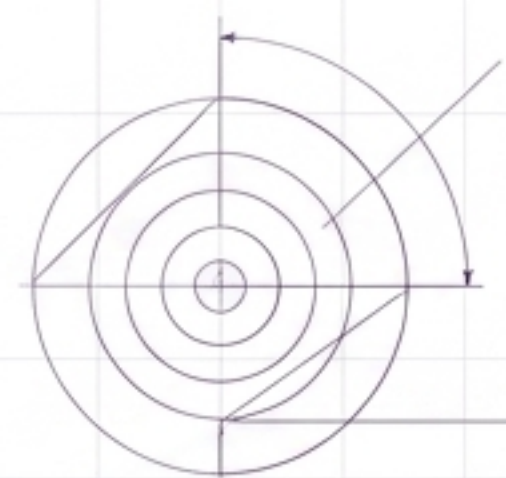
- Prohibido ropa o equipamiento de camuflaje.



- Prohibida tela vaquera/denim (excepto en fase clasificatoria de Campo/3D).



- Prohibidos pantalones de tiro bajo.



# Gestión de Resultados, Récorods y Recompensas



## Paso 1: Plataforma Digital - Automático

Competición gestionada obligatoriamente mediante IANSEO. No es necesario enviar hojas de puntuación físicas; los datos se extraen de [www.ianseo.net](http://www.ianseo.net).

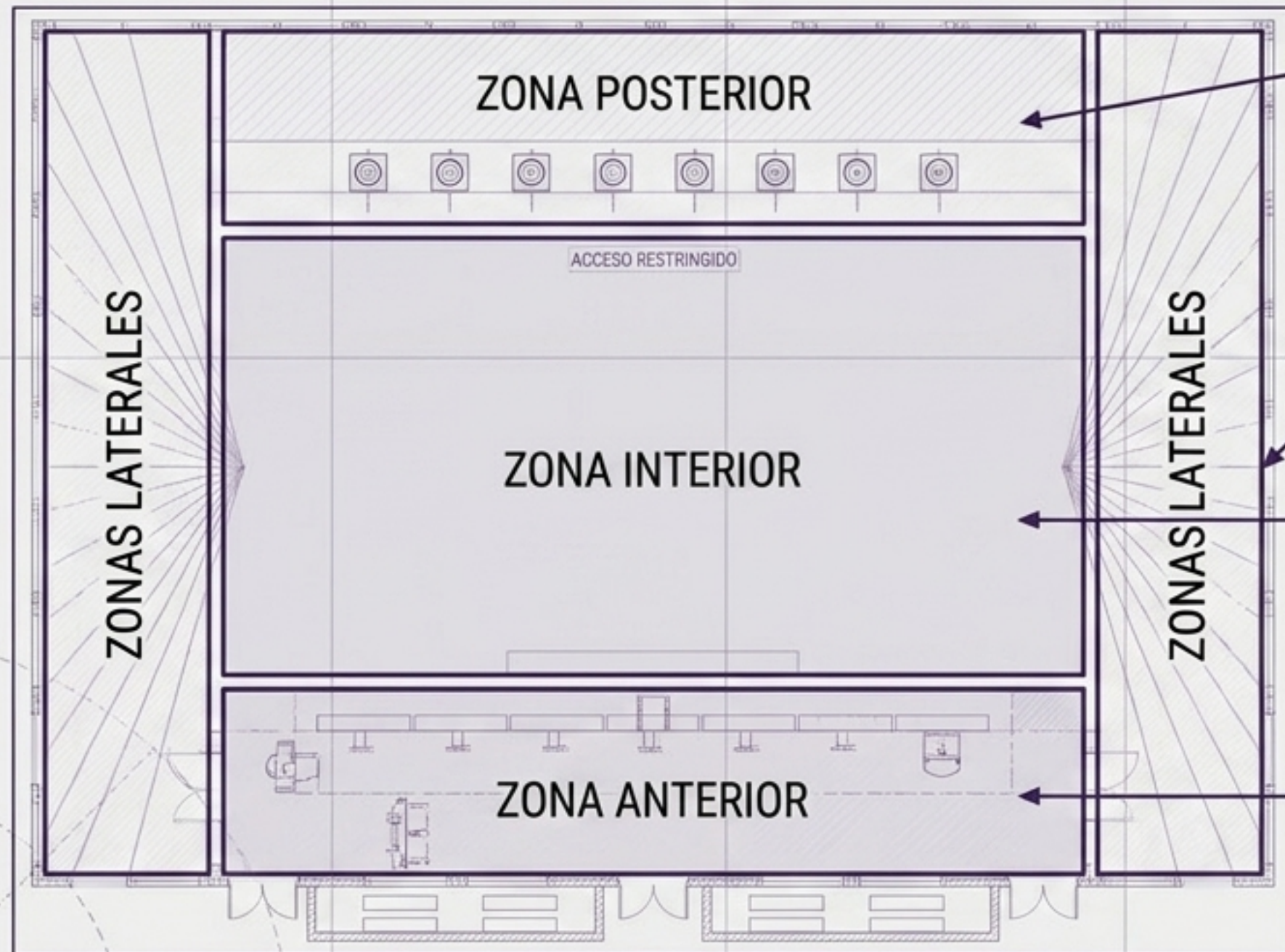
## Paso 2: Solicitud del Deportista - Límite 15 Días

El deportista debe enviar el formulario oficial a [secretaria.tecnica@federarco.es](mailto:secretaria.tecnica@federarco.es) en un plazo máximo de 15 días naturales desde el evento.

## Paso 3: Validación RFETA - Emisión

La Federación valida las plusmarcas (España, Europa, Mundo para WA; España para RFETA) y emite certificados oficiales (sujetos a cuota administrativa).

# Zonificación del Campo de Tiro (Plano Estructural)



## Zona Posterior

Línea de dianas, línea final del campo y zona de seguridad tras las dianas.

## Zonas Laterales

Perímetros de seguridad a los lados del campo activo.

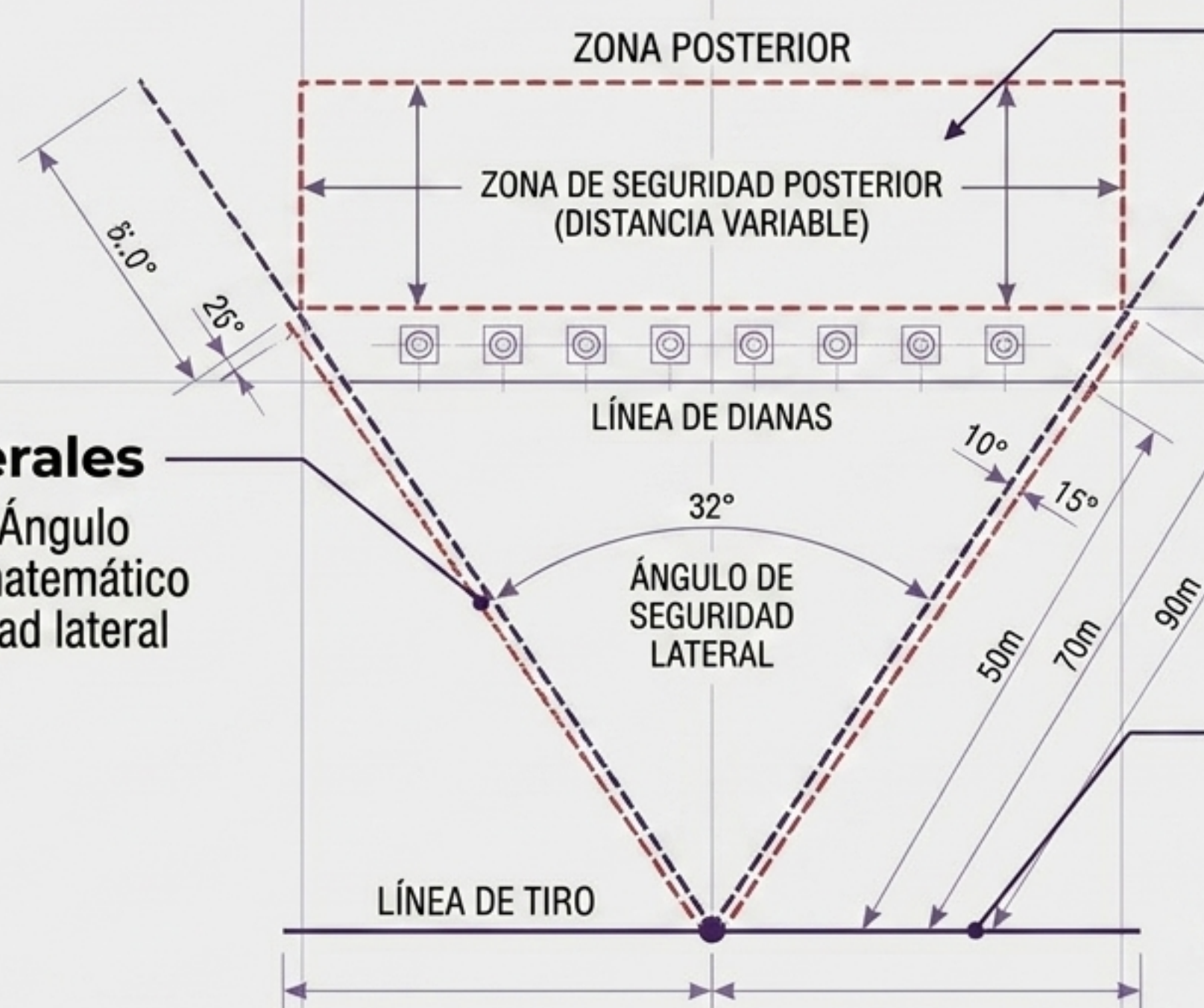
## Zona Interior

El área de competición activa entre la línea de tiro y las dianas. Acceso estrictamente restringido.

## Zona Anterior

Incluye la Línea de Tiro, Zona Técnica, Línea/Zona de Espera, y accesos/gradas para el público.

# Geometría de Seguridad: Perímetros y Defensas



## Tras la Línea de Dianas

Es obligatoria una zona de seguridad posterior. Su distancia puede reducirse únicamente mediante el cálculo e instalación de una Defensa de Seguridad certificada.

## Ángulos y Laterales

Se debe mantener un Ángulo de seguridad lateral matemático y una zona de seguridad lateral libre de tránsito.

## Protocolo de Cierre

Durante la práctica, se debe cerrar físicamente todo acceso que permita la entrada directa al campo de competición o a sus zonas de seguridad.

# Control de Accesos y Acreditación Digital

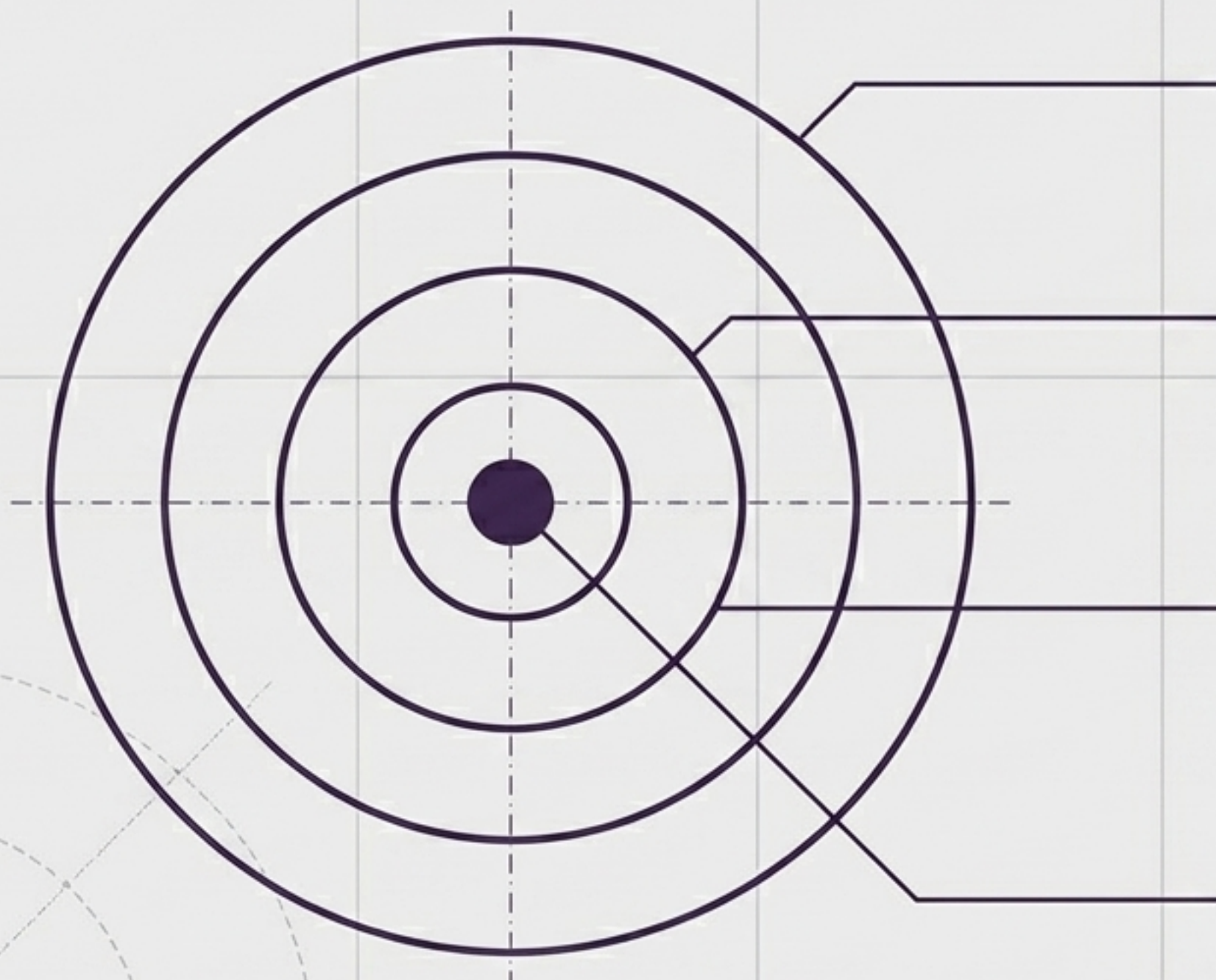
TIPO DE PERSONAL	PERMISOS DE ACCESO
Deportistas	<ul style="list-style-type: none"><li>● Acceso mediante código QR digital en el dorsal.</li></ul>
Técnicos	<ul style="list-style-type: none"><li>● Máximo 1 técnico por deportista/equipo en la zona de tiro. Acreditación anual o por evento.</li></ul>
Prensa	<ul style="list-style-type: none"><li>● Solo por delante de la línea de espera, con autorización del Juez.</li></ul>
Autoridades	<ul style="list-style-type: none"><li>● Áreas reservadas, prohibido el acceso al área de competición.</li></ul>



## Control Antidopaje Obligatorio

Todos los deportistas, técnicos y jueces están obligados a someterse a controles (AEPSAD/WADA). La negativa supone denuncia inmediata al Comité de Disciplina.

# El Centro de la Diana: Pilares de un Evento RFETA



## **Seguridad Estructural**

Zonificación precisa del campo, ángulos de seguridad matemática y control estricto de accesos físicos.

## **Rigor Normativo**

Jerarquía clara de reglas, Comisión de Jueces certificada y Jurado de Apelación para garantizar la integridad deportiva.

## **Estandarización Tecnológica**

Gestión obligatoria, transparente y en tiempo real mediante el ecosistema IANSEO y acreditaciones QR.

## **Excelencia del Evento**

Certificación y Homologación Oficial.